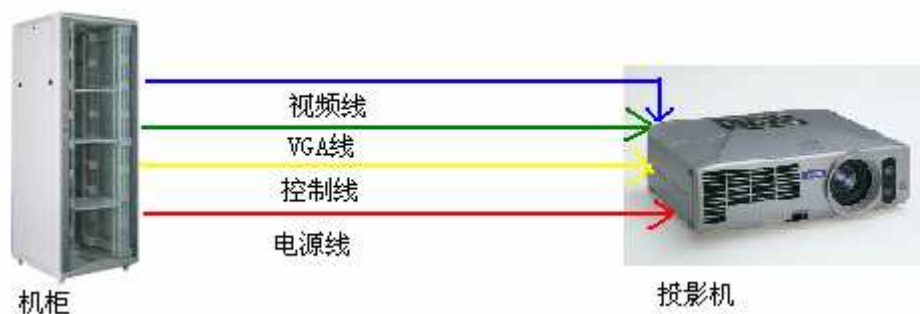


会议室布线连接说明

1、投影机连接线：



从机柜到投影机线有以下：

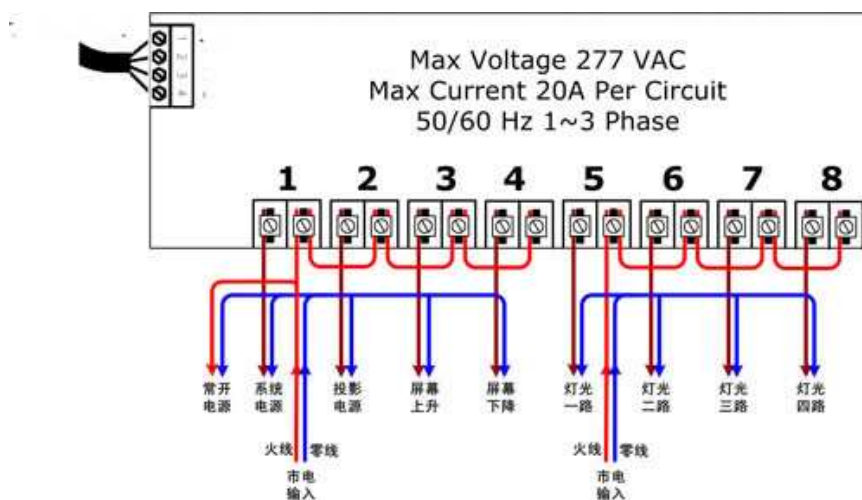
- 1) 220V 三芯电源线 1 条
- 2) VGA 线 1 条
- 3) 视频线 1 条
- 4) 控制线 1 条（推荐采用网线）

2、电源控制器与灯光

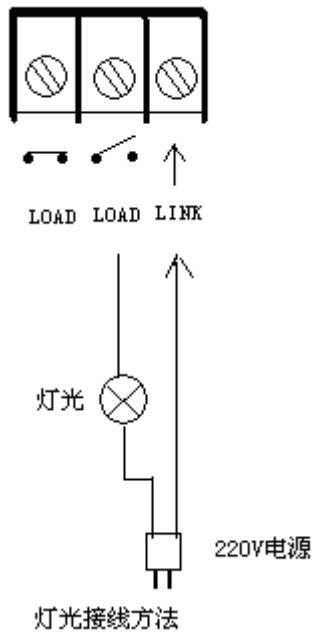
- 1) 220V 二芯电源线



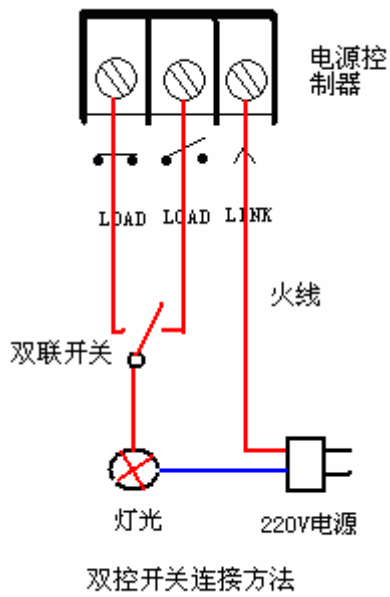
电源控制器内部连接



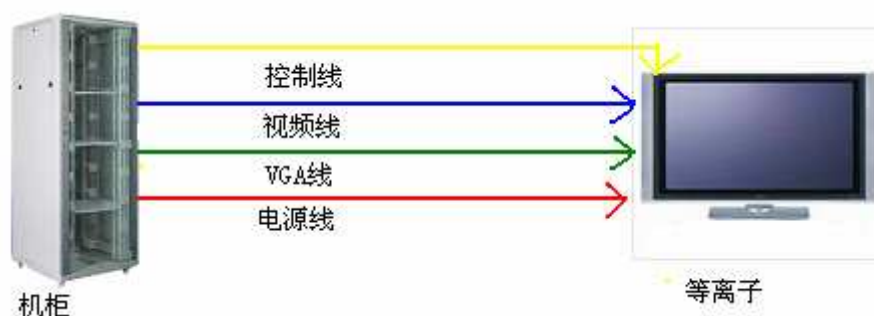
普通灯光连接方法:



双控灯光连接方法:



3、等离子



从机柜到等离子线有以下：

- 1) 220V 三芯电源线 1 条
- 2) VGA 线 1 条
- 3) 视频线 1 条
- 4) 控制线 1 条（用电话线或网线）

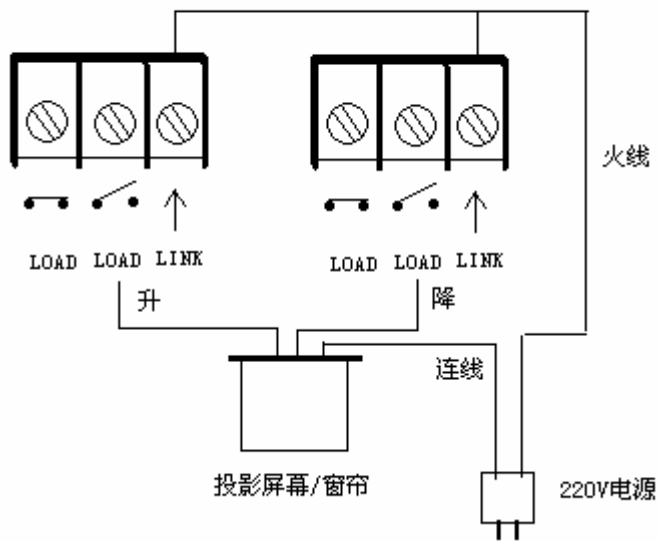
5、电动窗帘连接方法



电动窗帘有很多接口连接方法（具体参考电动窗帘说明书）：

- 1) 有部分厂家提供红外控制需要布网线和电源线
- 2) 有部分厂家提供手动面板控制方式（不用电源方式）需要布网线和电源线
- 3) 有部分厂家提供 220V 交流电控制，这个方式是利用电机正转和反转原理，直接用 220V 电源输电给马达（需要三芯电源线）

投影屏幕/窗帘 连接方法



- 1) 220V 三芯电源线 1 条

6、多功能面板连接



- 1) 220V 电源 1 条 (3 芯)
- 2) VGA 线 1 条
- 3) 网络线 1 条

7、会议系统连接



1) 会议系统专用线 1 条 (12 芯)

8、长线驱动器连接



1) VGA 线

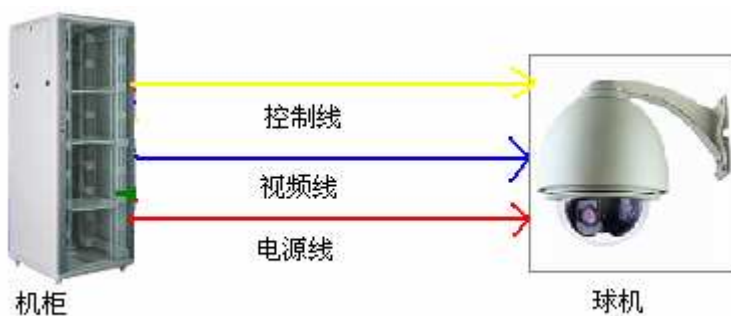
9、中控与投影吊架连接方法

投影吊架有很多接口连接方法（具体参考投影吊架说明书）：

- 4) 有部分厂家提供串口控制（RS-232 控制）需要布网线和电源线
- 5) 有部分厂家提供手动面板控制方式（不用电源方式）需要布网线和电源线
- 6) 有部分厂家提供 220V 交流电控制，这个方式是利用电机正转和反转原理，直接用 220V 电源输电给马达（需要三芯电源线）



10、自动摄像跟踪系统连接

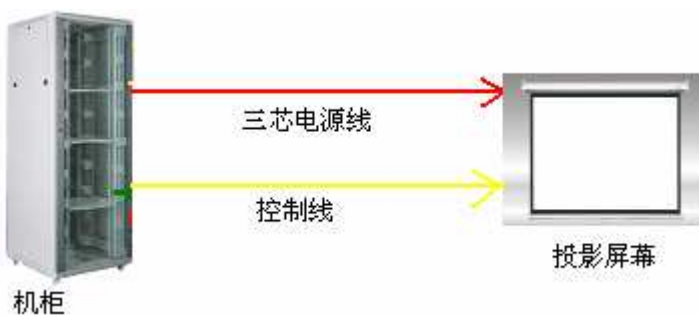


- 1) 电源线 1 条（一般摄像机电源是+24V）
- 2) 视频线 1 条
- 3) 网络线 1 条（控制线）

11、中控与投影屏幕连接方法

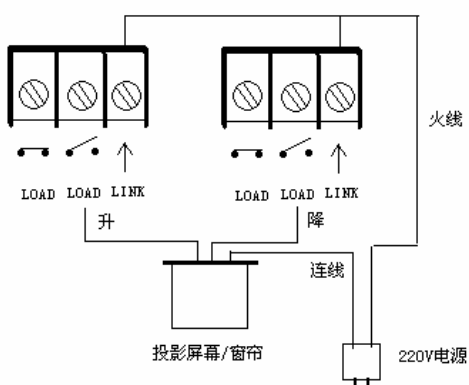
投影屏幕有很多接口连接方法（具体参考投影屏幕说明书）：

- 7) 小部分厂家提供红外控制需要布网线和电源线
- 8) 小部分厂家提供手动面板控制方式（不用电源方式）需要布网线和电源线
- 9) 95%大部分厂家提供 220V 交流电控制，这个方式是利用电机正转和反转原理，直接用 220V 电源输电给马达（需要三芯电源线）



注意：一般情况下布三芯电源线就可以，只有在特殊情况才多布一条控制线

投影屏幕/窗帘 连接方法

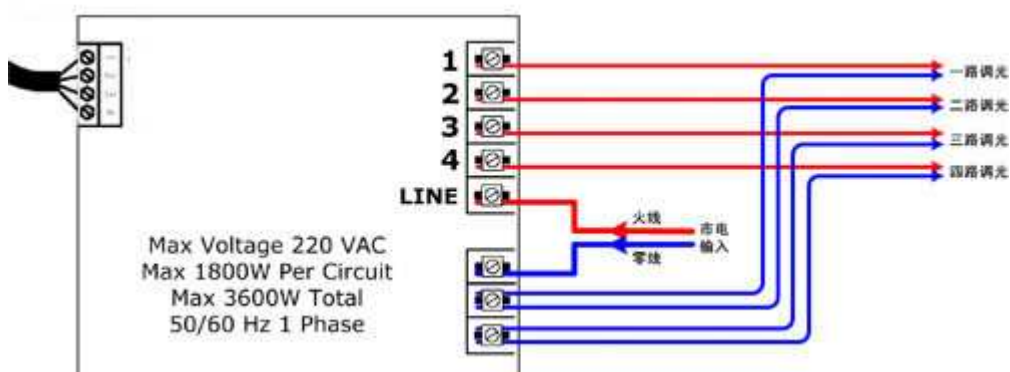


12、音箱连接方法



直接布音箱线就可以

13、调光器连接方法



直接从机柜布电源线就可以